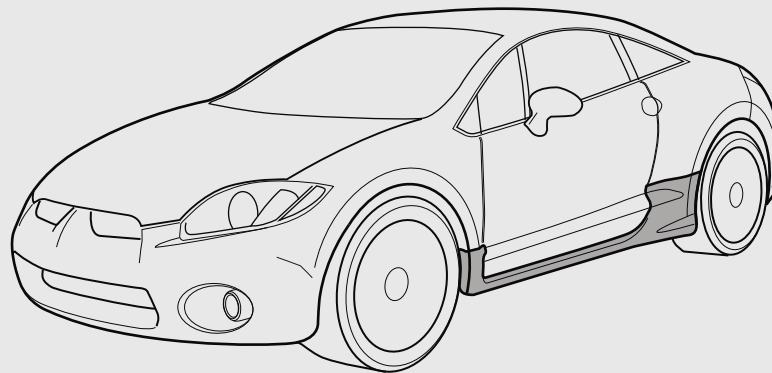


## INSTALLATION INSTRUCTIONS

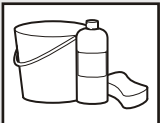
**SIDE SILL, SPORT**  
PART NUMBER: MZ313439  
MZ313440

### APPLICATION

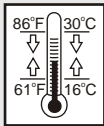


Eclipse  
2006 -

**Wash and thoroughly dry vehicle.**  
**Lavage et véhicule complètement sec.**  
**Lave y secar vehículo.**



**Keep vehicle at temperatures between 16°C-30°C (61°F-86°F).**  
**Maintenez les températures de véhicule entre 16°C-30°C (61°F-86°F).**  
**Mantenga las temperaturas del vehículo entre 16°C-30°C (61°F-86°F).**



**For best results, vehicle should be free of damage (dents, scuffs, creases, fractures, etc.).**  
**Pour obtenir de meilleurs resultats, le vehicule ne doit pas presenter de dommages (bosselures, éraflures, plis, cassures, etc.).**  
**Para que el resultado sea optimo, el vehiclulo no debe presentar danos (abolladuras, raspones, rayas, grietas, etc.)**

### TOOLS REQUIRED

SOCKETS



10mm

PRY BAR



PHILLIPS SCREWDRIVER



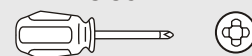
RATCHET



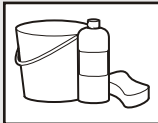
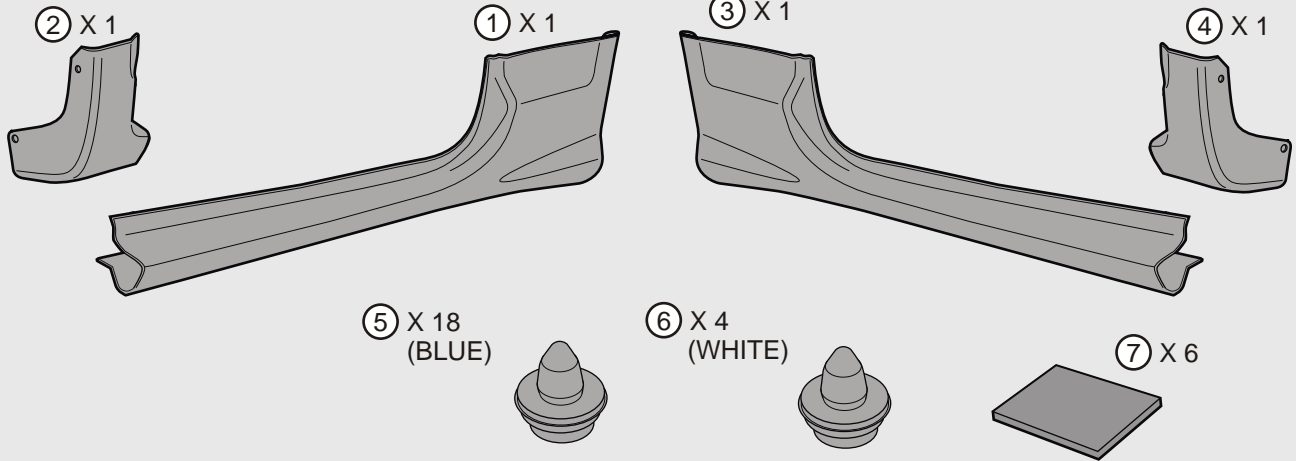
TORQUE WRENCH



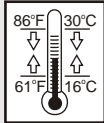
PHILLIPS SCREWDRIVER



## BILL OF MATERIALS FOR SIDE AIR DAM



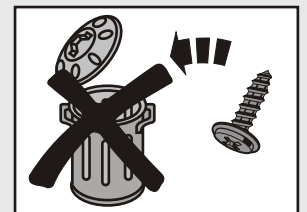
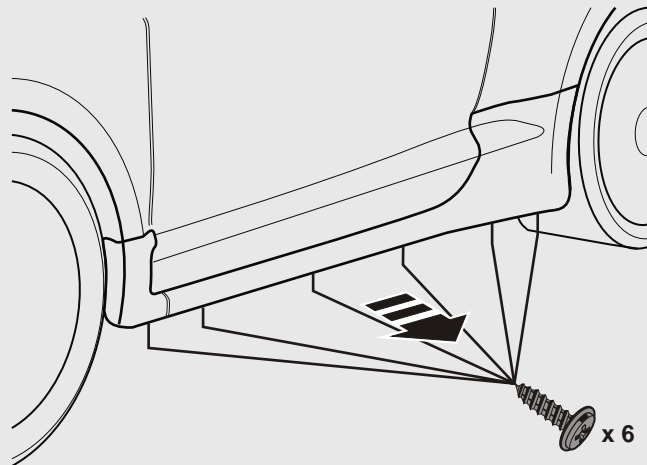
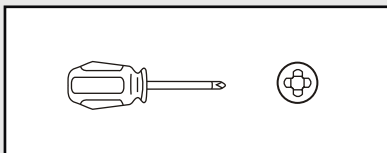
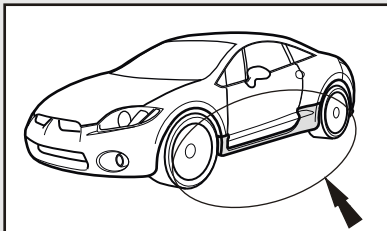
**Wash and thoroughly dry vehicle.**  
**Lavage et véhicule complètement sec.**  
**Lave y secar vehículo.**



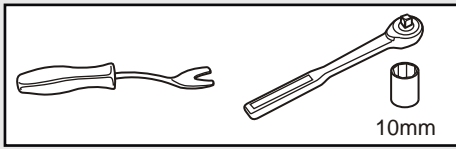
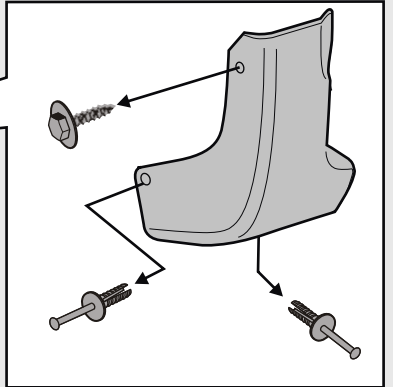
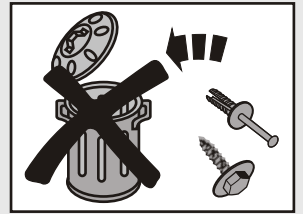
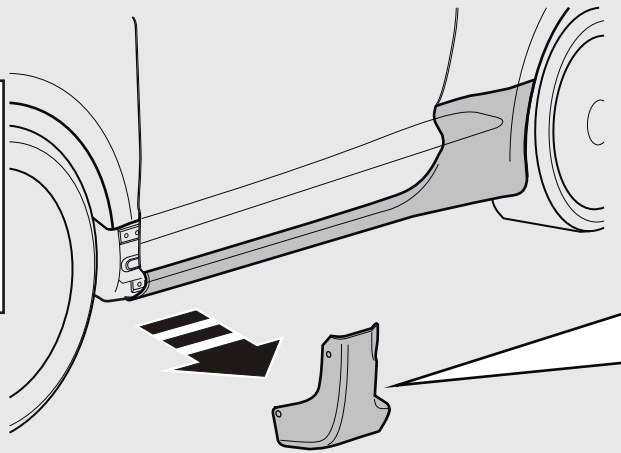
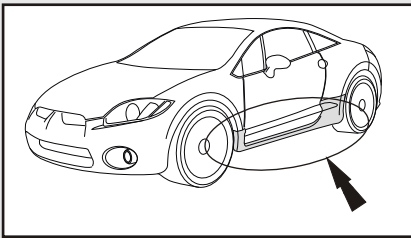
**Keep vehicle at temperatures between 16°C-30°C (61°F-86°F).**  
**Maintenez les températures de véhicule entre 16°C-30°C (61°F-86°F).**  
**Mantenga las temperaturas del vehículo entre 16°C-30°C (61°F-86°F).**

**LEFT SIDE SHOWN, RIGHT SIDE TYPICAL.**  
**VUE DE GAUCHE ILLUSTRÉE, VUE DE DROITE TYPE.**  
**SE IZQUIERDO EL LADO DERECHO, LADO MUESTRA CARACTERISTICO.**

**1**

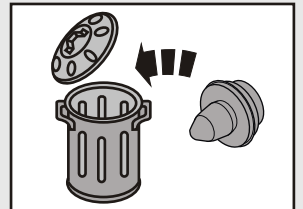
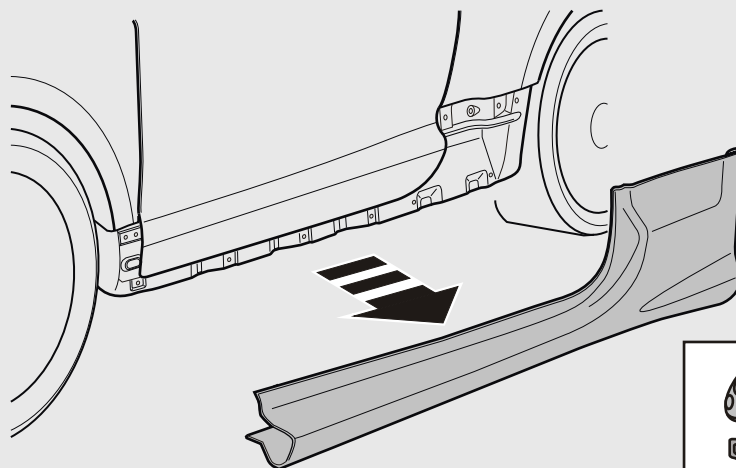
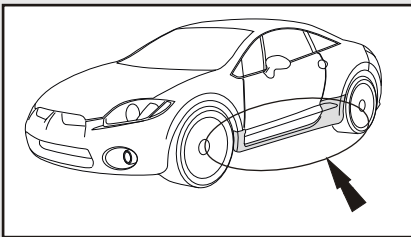


2



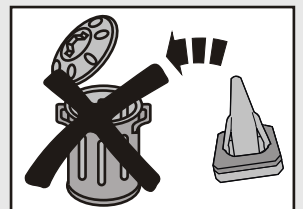
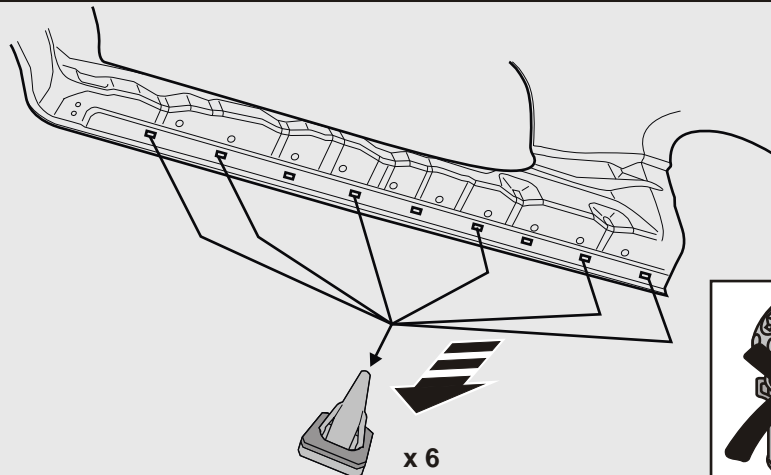
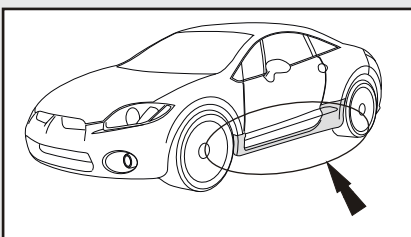
SEE MANUAL  
VOIR LE MANUAL  
VER MANUAL

3



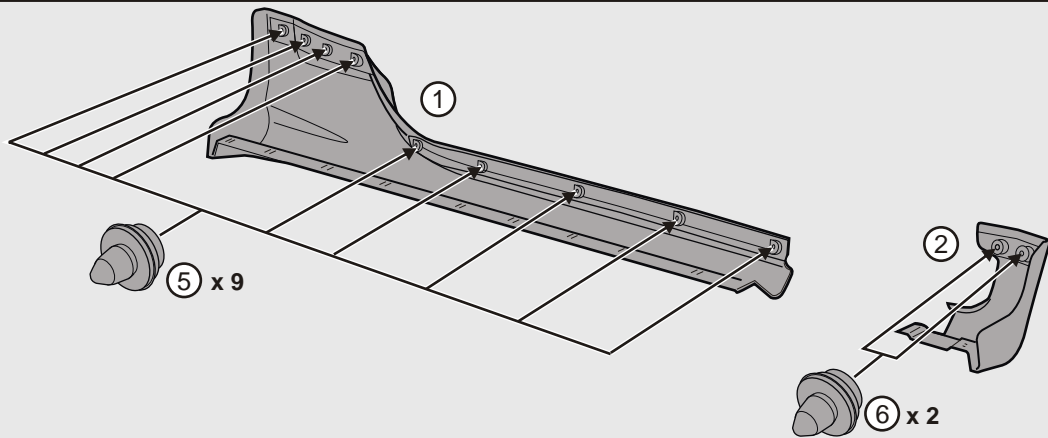
SEE MANUAL  
VOIR LE MANUAL  
VER MANUAL

4

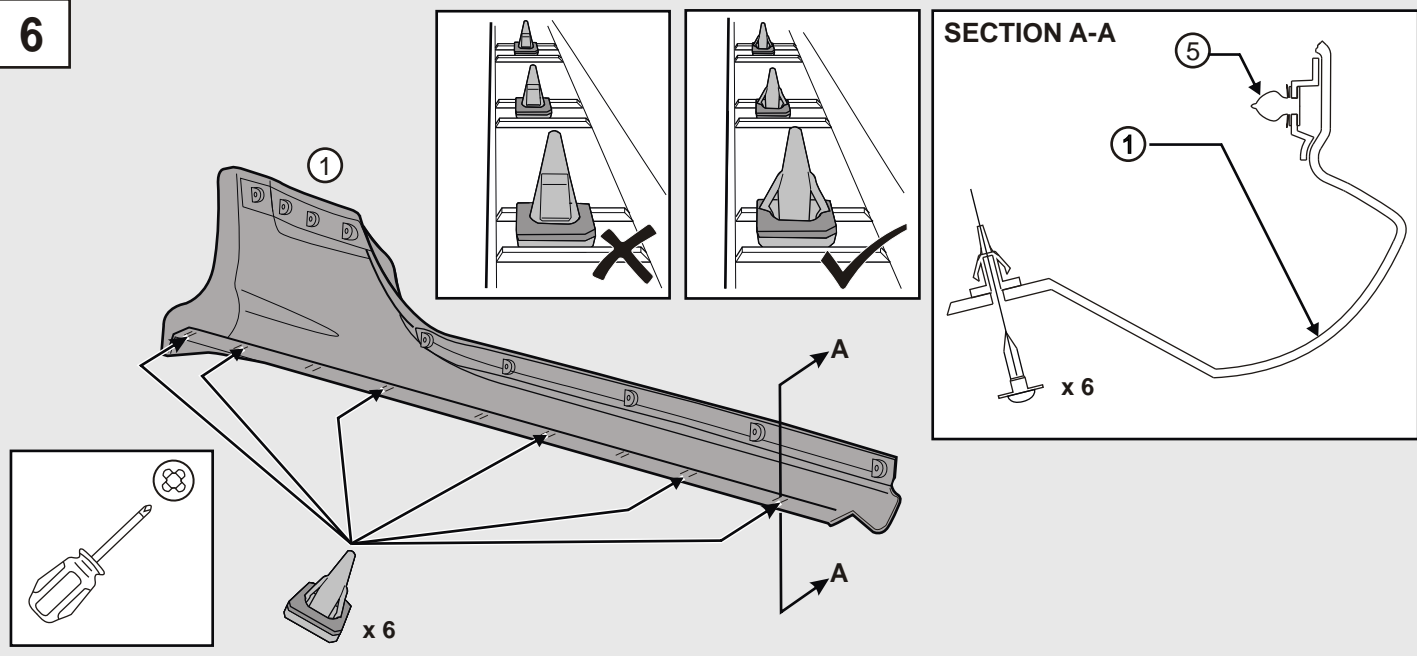


SEE MANUAL  
VOIR LE MANUAL  
VER MANUAL

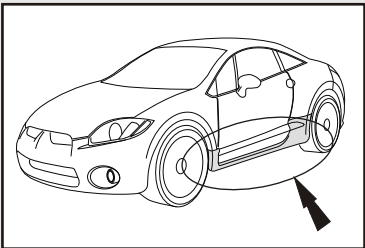
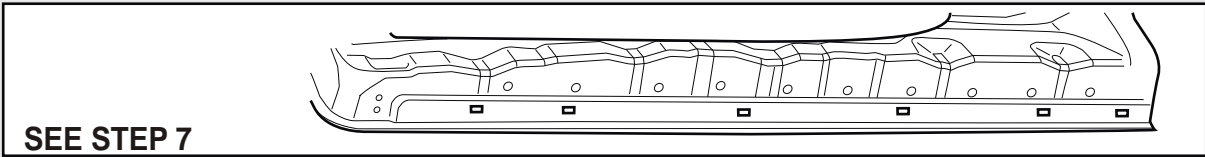
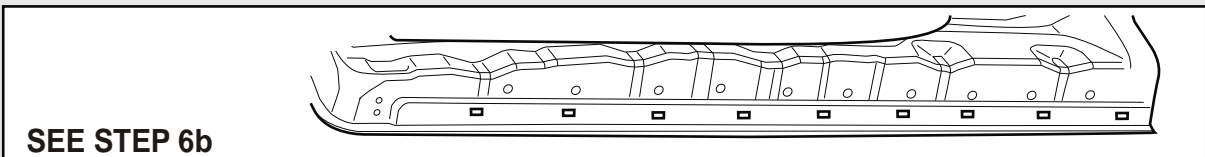
5



6



6a

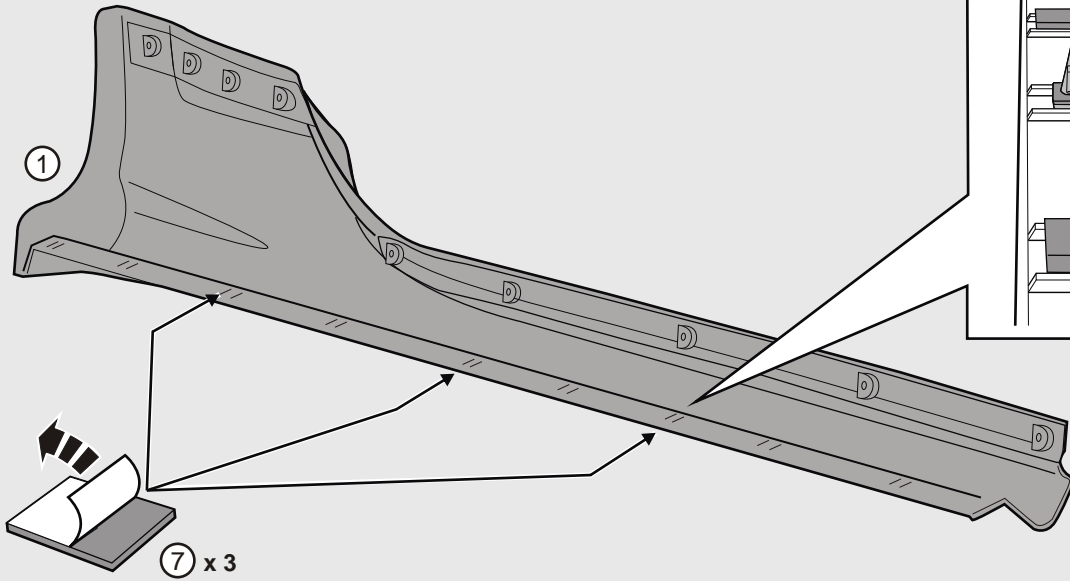


**IF 9 HOLES EXIST ON ROCKER, PLACE PADS ONTO HOLES. (SEE STEP 6B). IF ONLY 6 HOLES EXIST ON ROCKER. MOVE ON TO STEP 7**

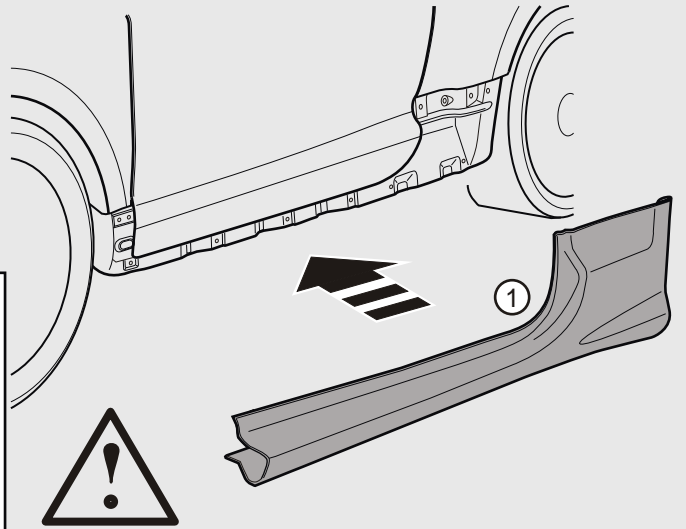
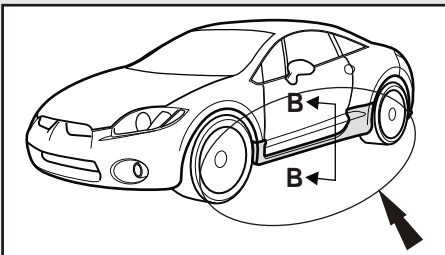
FRENCH

SPANISH

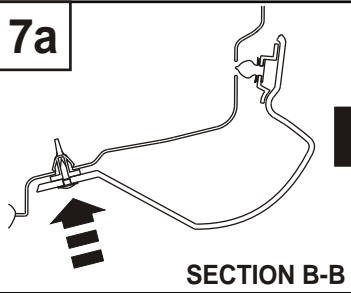
6b



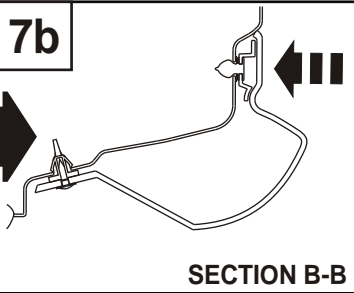
7



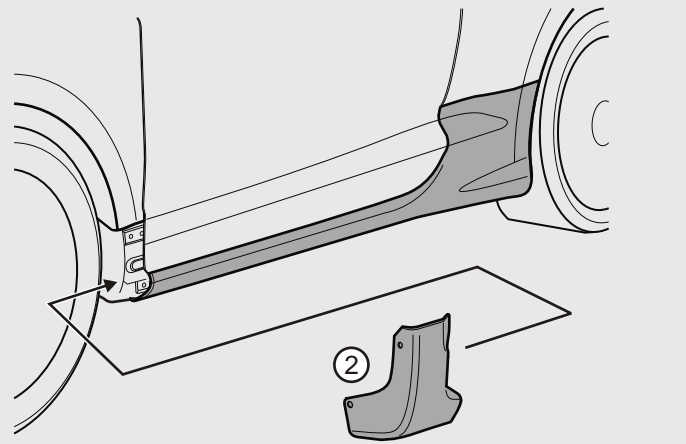
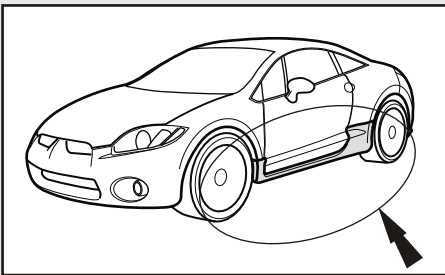
7a



7b



8



9

