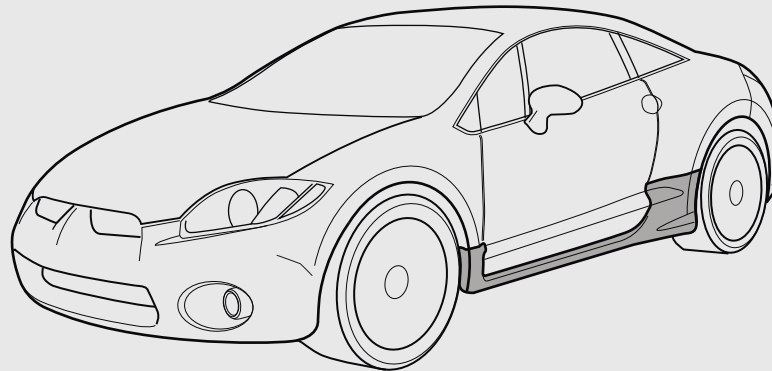


INSTALLATION INSTRUCTIONS

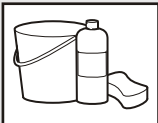
SIDE SILL, SPORT
PART NUMBER: MZ313439
MZ313440

APPLICATION

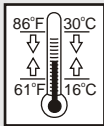


Eclipse
2006 -

Wash and thoroughly dry vehicle.
Lavage et véhicule complètement sec.
Lave y secar vehículo.



Keep vehicle at temperatures between 16°C-30°C (61°F-86°F).
Maintenez les températures de véhicule entre 16°C-30°C (61°F-86°F).
Mantenga las temperaturas del vehículo entre 16°C-30°C (61°F-86°F).



For best results, vehicle should be free of damage (dents, scuffs, creases, fractures, etc.).
Pour obtenir de meilleurs resultats, le vehicule ne doit pas presenter de dommages (bosselures, éraflures, plis, cassures, etc.).
Para que el resultado sea optimo, el vehicluo no debe presentar danos (abolladuras, raspones, rayas, grietas, etc.)

TOOLS REQUIRED

SOCKETS

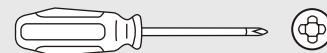


10mm

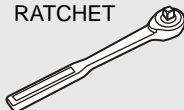
PRY BAR



PHILLIPS SCREWDRIVER



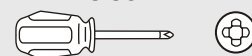
RATCHET



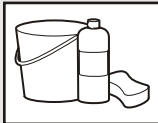
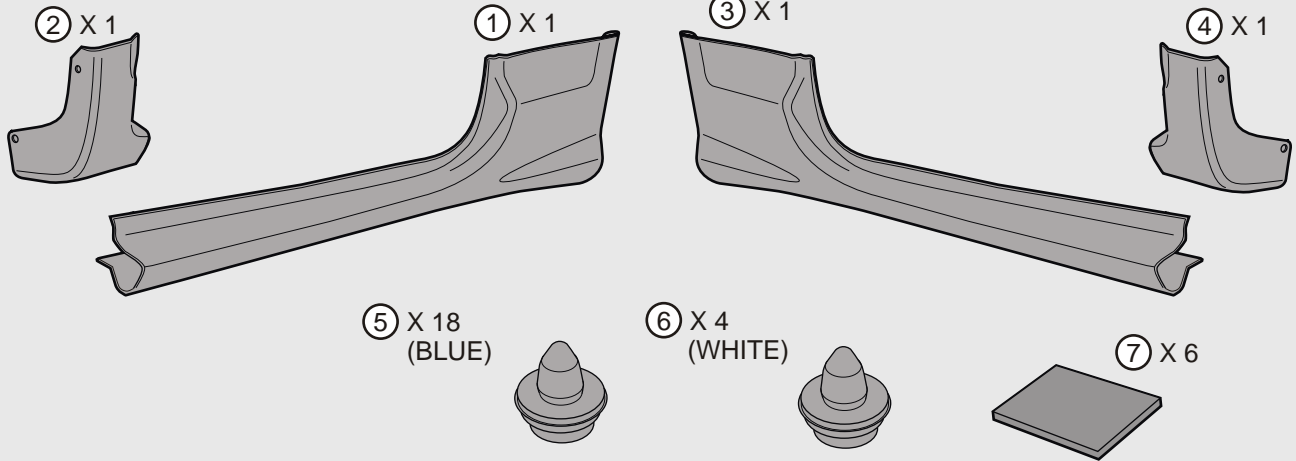
TORQUE WRENCH



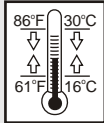
PHILLIPS SCREWDRIVER



BILL OF MATERIALS FOR SIDE AIR DAM



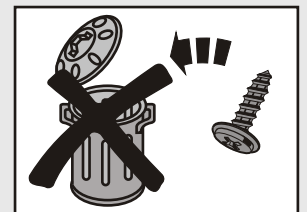
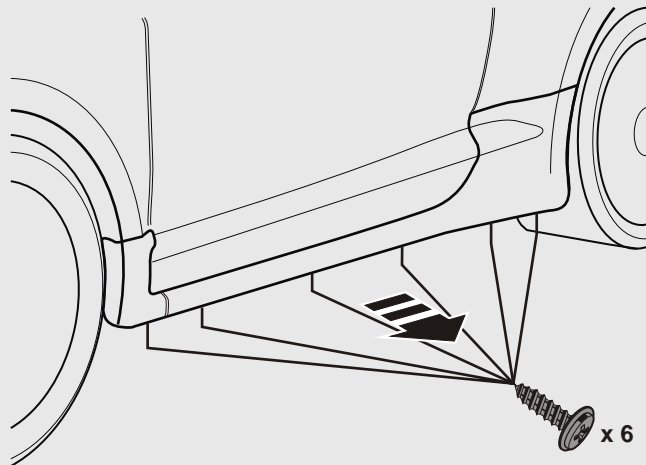
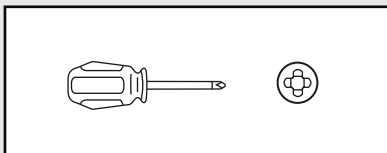
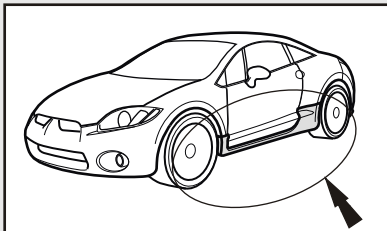
Wash and thoroughly dry vehicle.
Lavage et véhicule complètement sec.
Lave y secar vehículo.



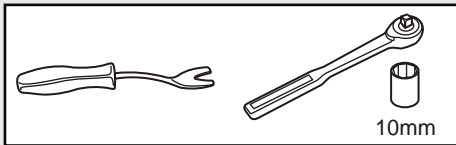
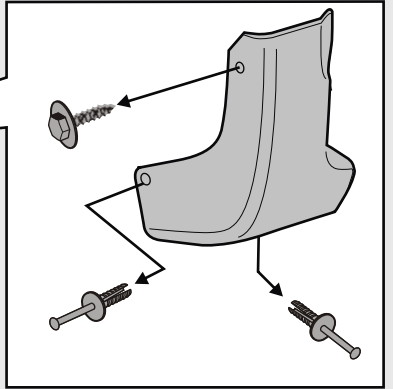
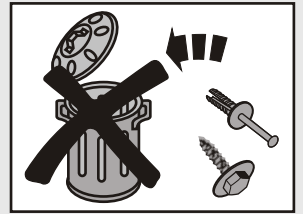
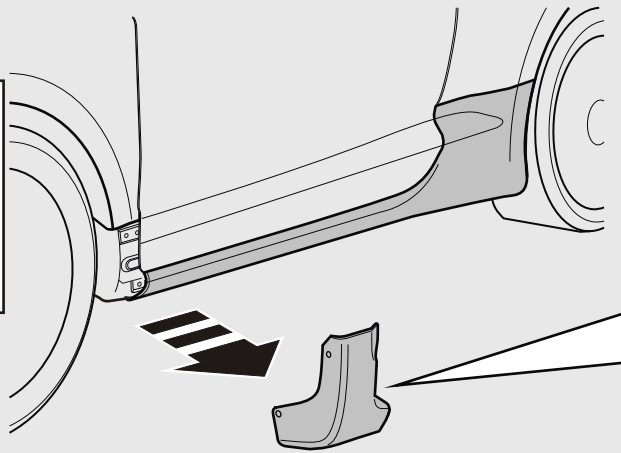
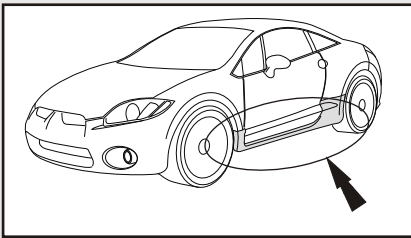
Keep vehicle at temperatures between 16°C-30°C (61°F-86°F).
Maintenez les températures de véhicule entre 16°C-30°C (61°F-86°F).
Mantenga las temperaturas del vehículo entre 16°C-30°C (61°F-86°F).

LEFT SIDE SHOWN, RIGHT SIDE TYPICAL.
VUE DE GAUCHE ILLUSTRÉE, VUE DE DROITE TYPE.
SE IZQUIERDO EL LADO DERECHO, LADO MUESTRA CARACTERISTICO.

1

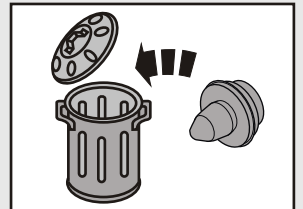
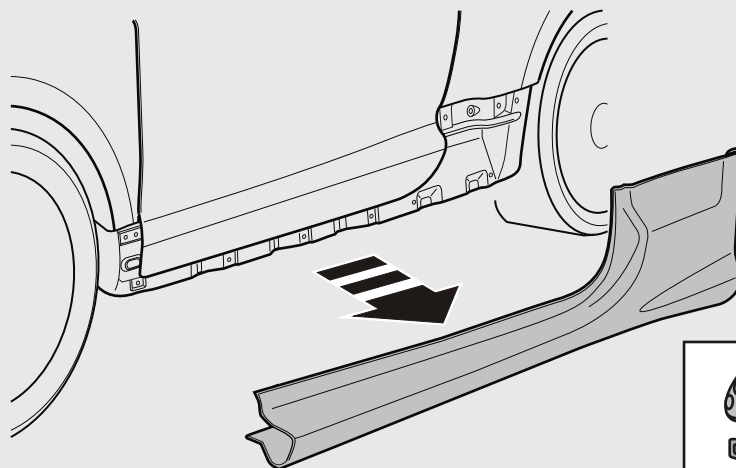
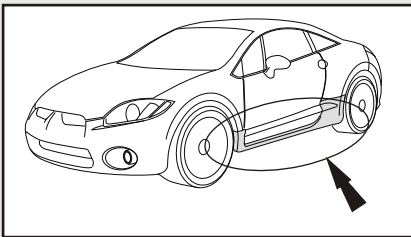


2



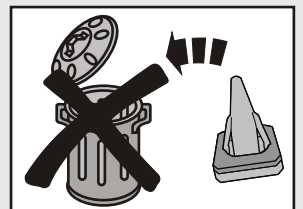
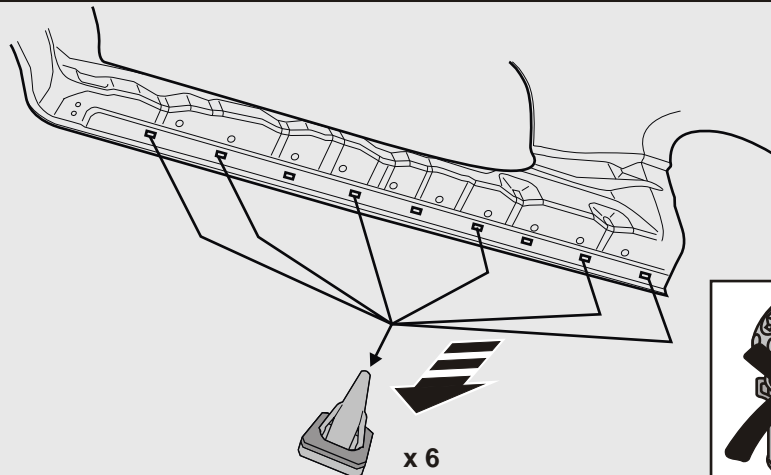
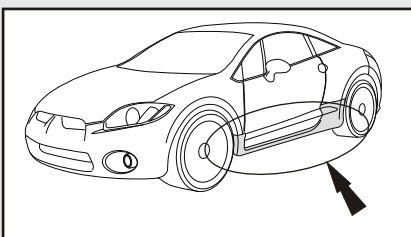
SEE MANUAL
VOIR LE MANUAL
VER MANUAL

3



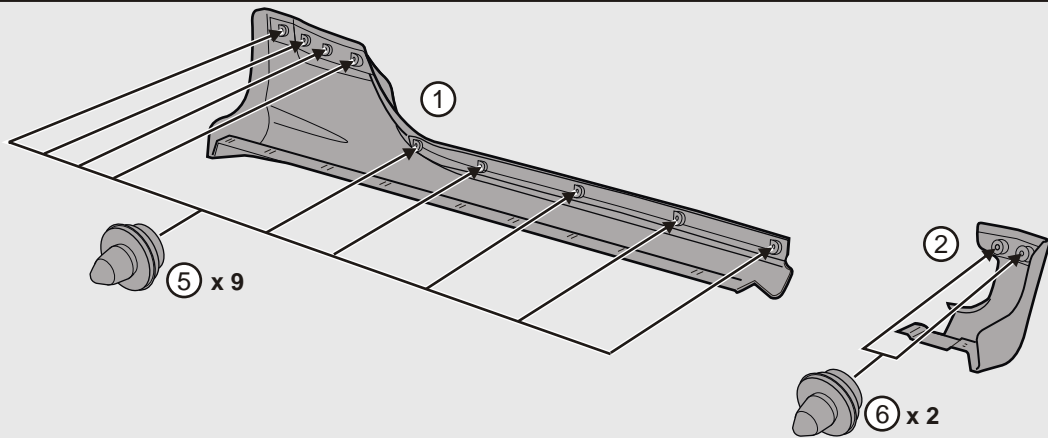
SEE MANUAL
VOIR LE MANUAL
VER MANUAL

4

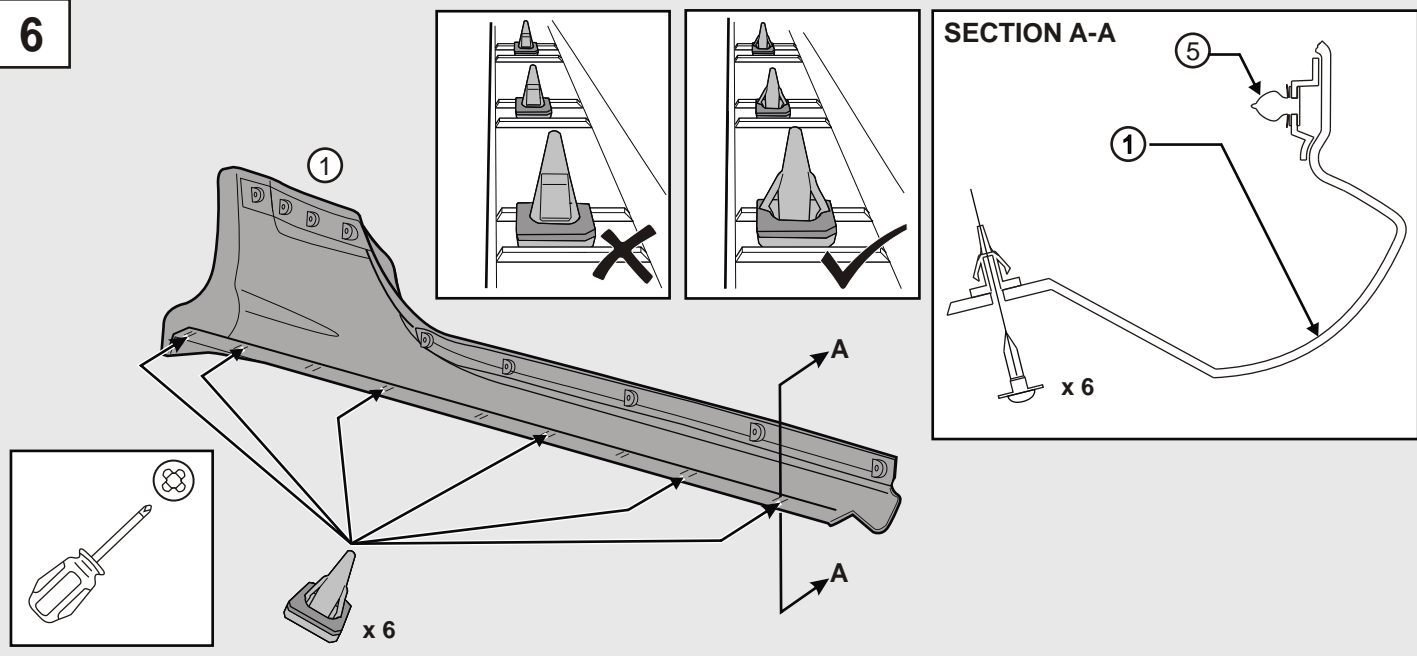


SEE MANUAL
VOIR LE MANUAL
VER MANUAL

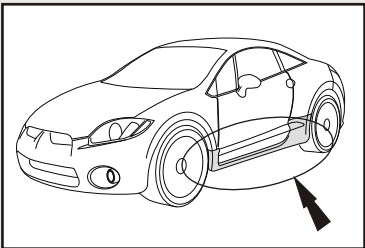
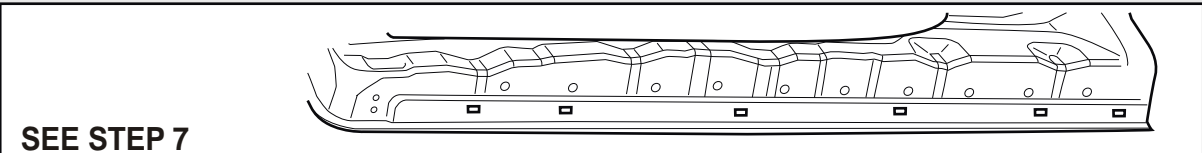
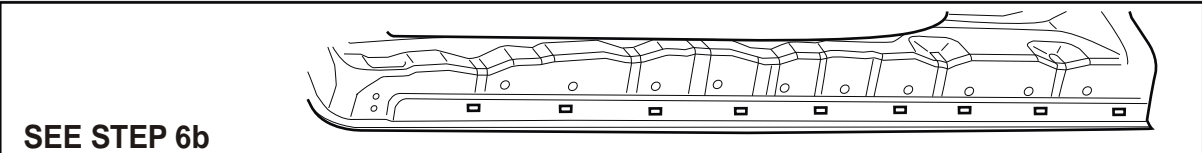
5



6



6a

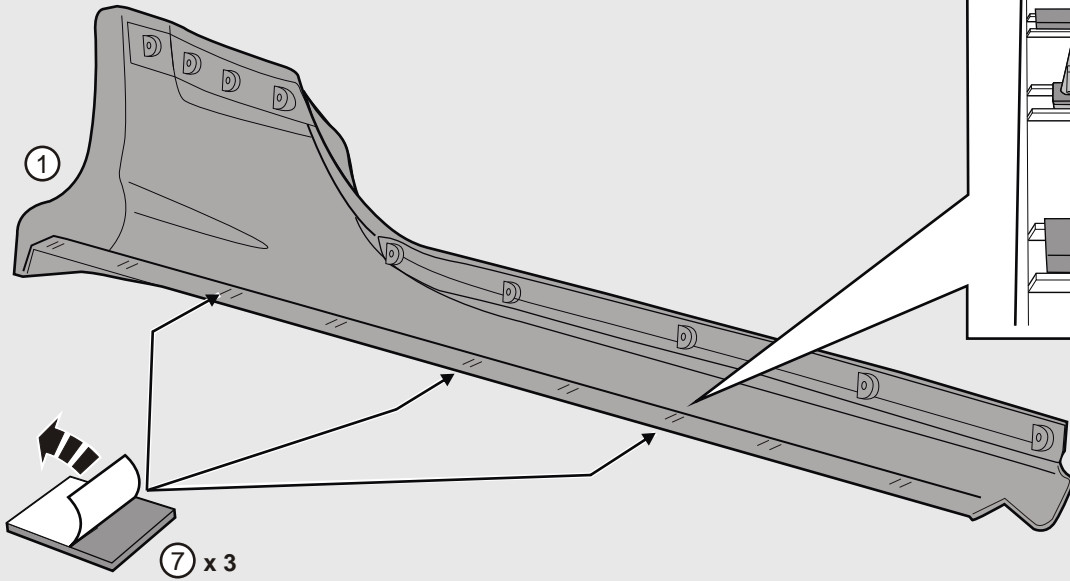


IF 9 HOLES EXIST ON ROCKER, PLACE PADS ONTO HOLES. (SEE STEP 6B). IF ONLY 6 HOLES EXIST ON ROCKER. MOVE ON TO STEP 7

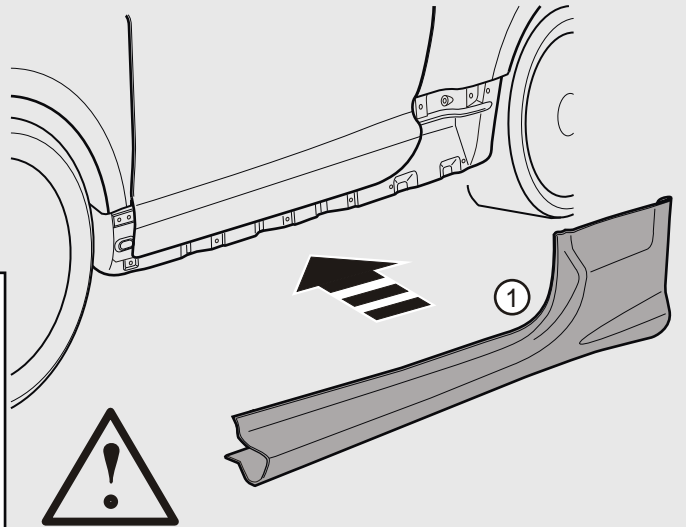
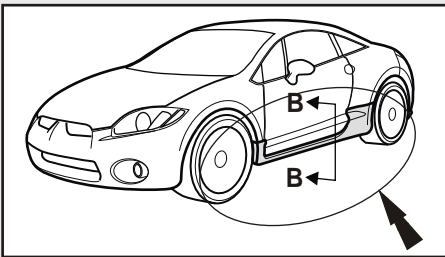
FRENCH

SPANISH

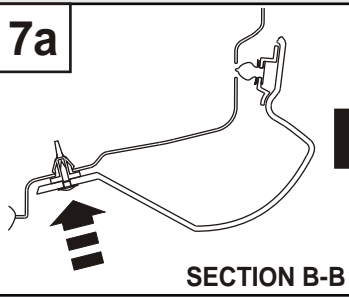
6b



7

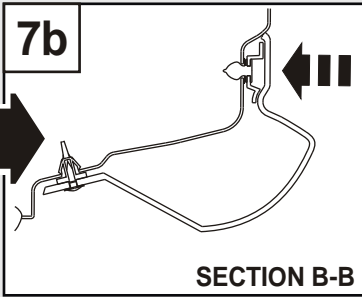


7a



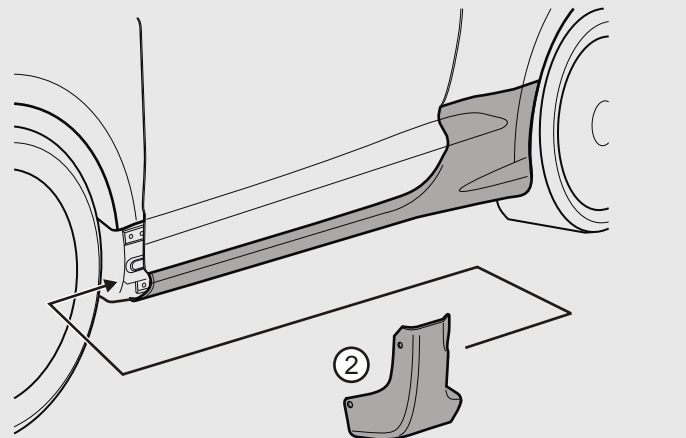
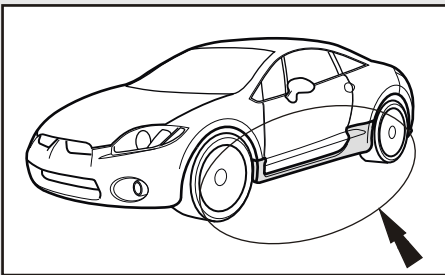
SECTION B-B

7b



SECTION B-B

8



9

