

# INSTALLATION INSTRUCTIONS

Instrucciones para Colocar

Marche à Suivre

**STEPTREAD**

Franja de Escalón

Giron de Marche

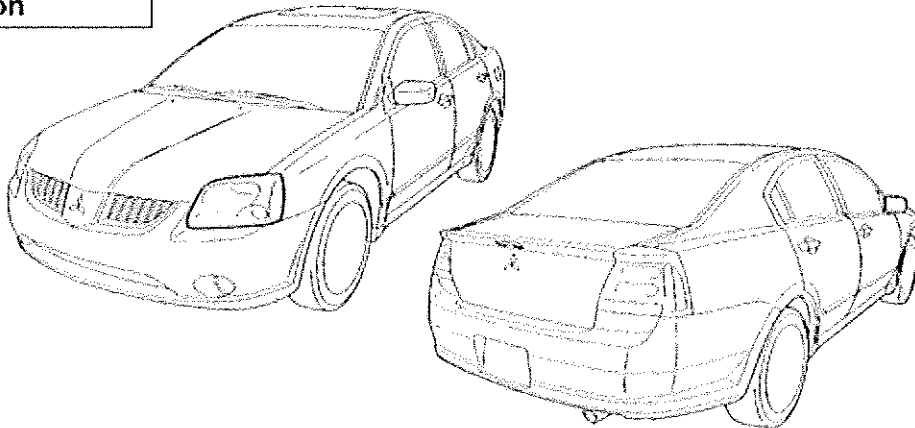
PART NUMBER: MZ312982

Número de Conjunto de Partes: MZ312982

Numéro de trousse: MZ312982

## APPLICATION

Aplicación  
Application



2004 Galant  
Galant 2004  
2004 Galant

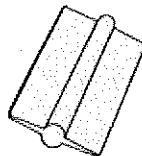
## TOOLS REQUIRED

Herramientas Necesarias  
Outils Nécessaires

Masking Tape  
Cinta Adhesiva  
Ruban-cache



Squeegee (Supplied)  
Rodillo de goma (Incluido)  
Raclette (fournie)



Clean, Lint Free Cloth  
Paño limpio y libre de hilachas  
Chiffon propre non pelucheux



Alcohol  
Alcohol  
Alcool



## BILL of MATERIALS

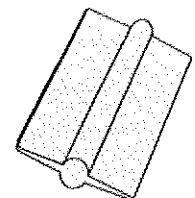
Lista de Materiales  
Nomenclature



RH Side X 1  
Lado Derecho X 1  
Côté droit X 1

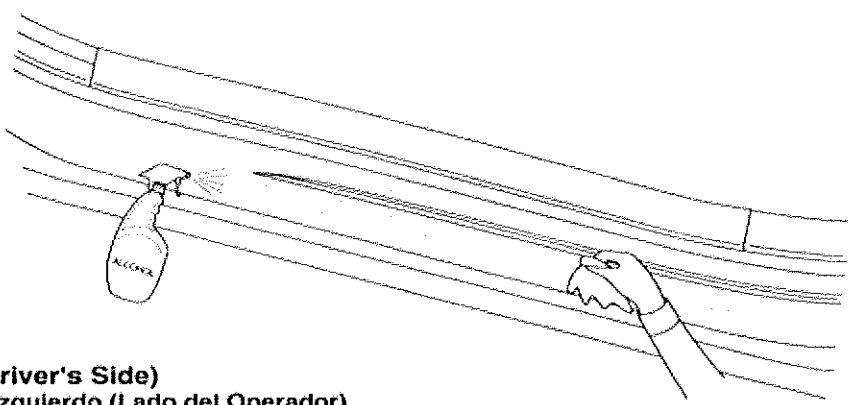


LH Side X 1  
Lado Izquierdo X 1  
Côté gauche X 1



Squeegee X 1  
Rodillo de goma X 1  
Raclette X 1

1



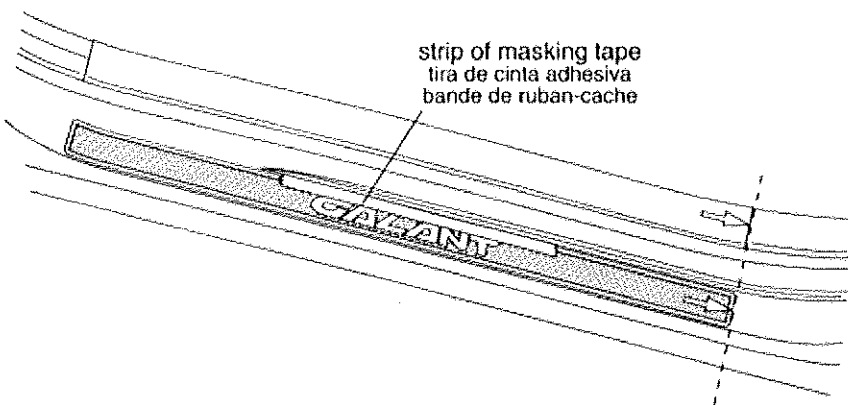
**LH (Driver's Side)**  
**Lado Izquierdo (Lado del Operador)**  
**Côté gauche (Côté Conducteur)**

**Note:** Clean application area where stepread is to be applied.

**Aviso:** Limpie el área donde se colocará la franja de escalón.

**Nota:** Nettoyer la zone où le giron doit être fixé.

2

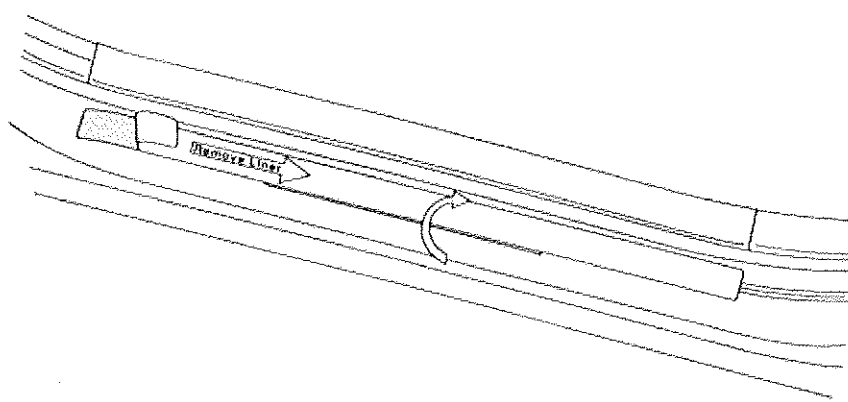


**Note:** Locate into position staying on flat surface. Tape down when correctly located.

**Aviso:** Coloque en posición sobre superficie plana. Una vez se coloque correctamente, pegue con cinta adhesiva.

**Nota:** Positionner le giron en prenant soin de demeurer sur une surface plane. Fixer à l'aide du ruban adhésif une fois l'emplacement précisé.

3

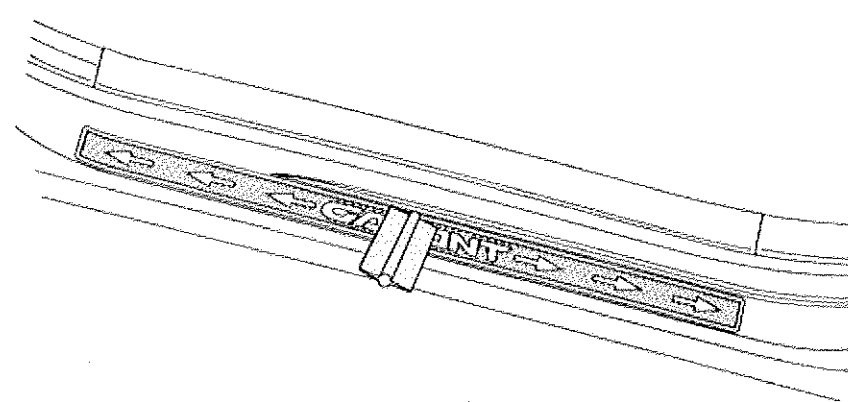


**Note:** Flip part to remove liner, peel by rolling back at 180°.

**Aviso:** Para remover el papel protector, vuelva la pieza al revés. Remueva el papel protector rodando 180° hacia atrás.

**Nota:** Rabattre la pièce pour retirer la pellicule de protection en la tirant à un angle de 180°.

4



**Note:** Flip back down. Using supplied squeegee press firmly at center and squeegee outward. Remove tape. Repeat same process for RH side.

**Aviso:** Vuelva la parte posterior hacia abajo. Utilizando el rodillo de goma incluido, presione firmemente en el centro y rueda el rodillo hacia afuera. Remueva la cinta adhesiva. Repita el mismo proceso para el lado derecho.

**Nota:** Remettre la pièce à l'endroit. Utiliser la raclette pour appuyer fermement du centre du giron vers les bords. Retirer la bande de ruban-cache. Répéter les étapes pour le côté droit.