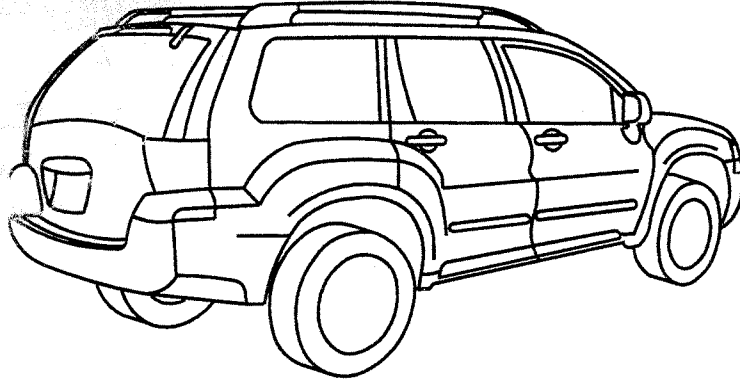


INSTALLATION INSTRUCTIONS
DIRECTIVES D'INSTALLATION
ENDEAVOR SIDE STEP
MARCHEPIED DE L'ENDEAVOR

PART NUMBER: AEN04YAB01, AEN04YAS01

APPLICATION
POSE



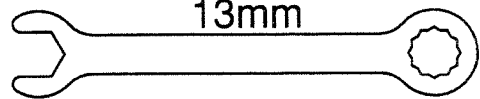
2004 - ENDEAVOR

TOOLS REQUIRED
OUTILS NÉCESSAIRES

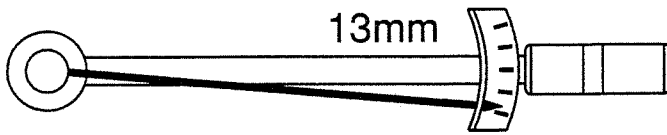
8mm



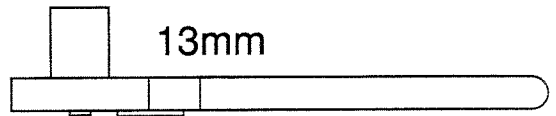
13mm



13mm

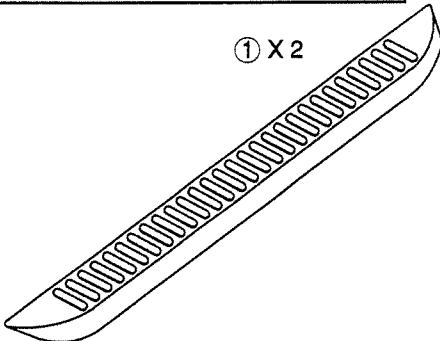


13mm

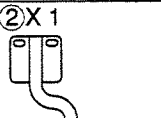


BILL OF MATERIALS
NOMENCLATURE

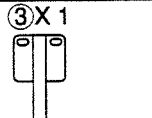
① X 2



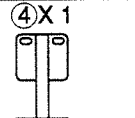
② X 1



③ X 1



④ X 1



⑧ X 12



⑨ X 24



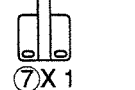
⑤ X 1



⑥ X 1



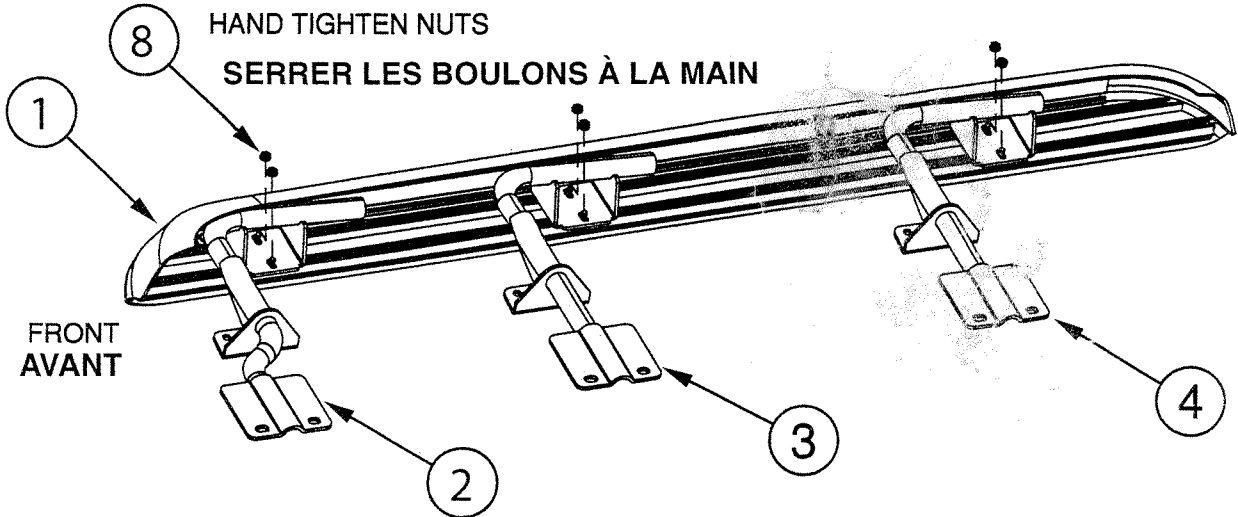
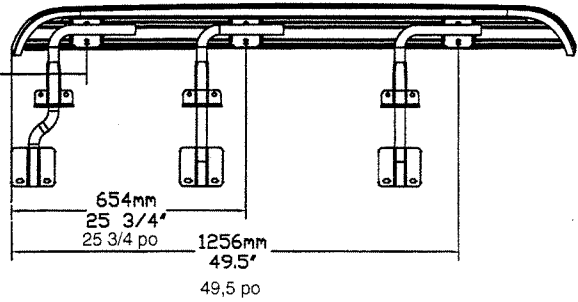
⑦ X 1



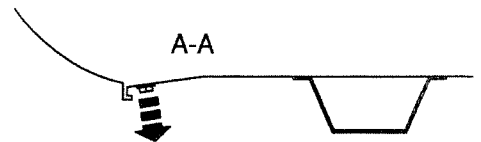
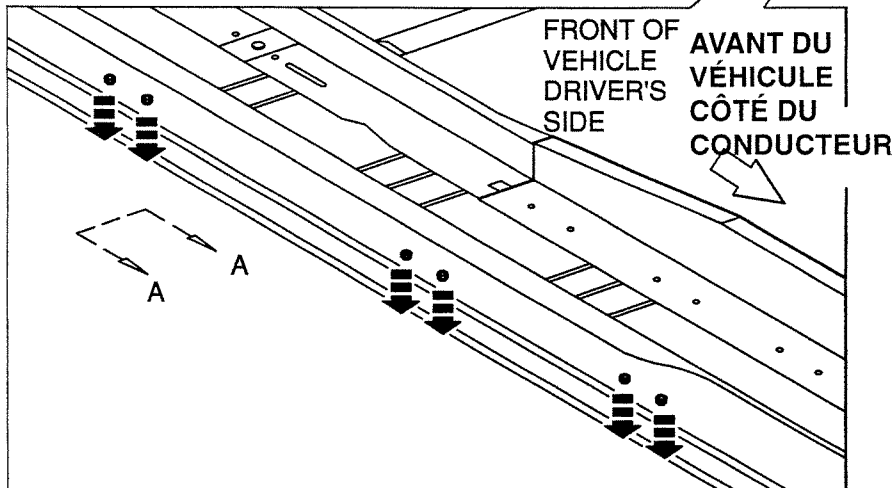
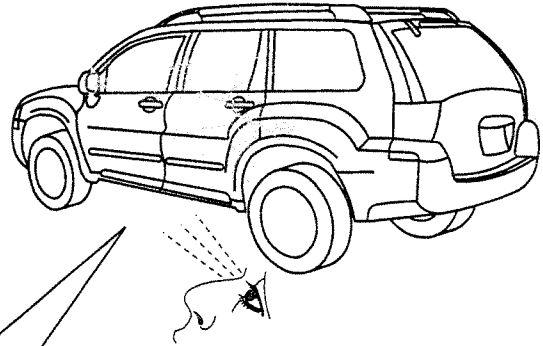
1

FRONT
AVANT

207mm
8 1/8"
8 1/8 po

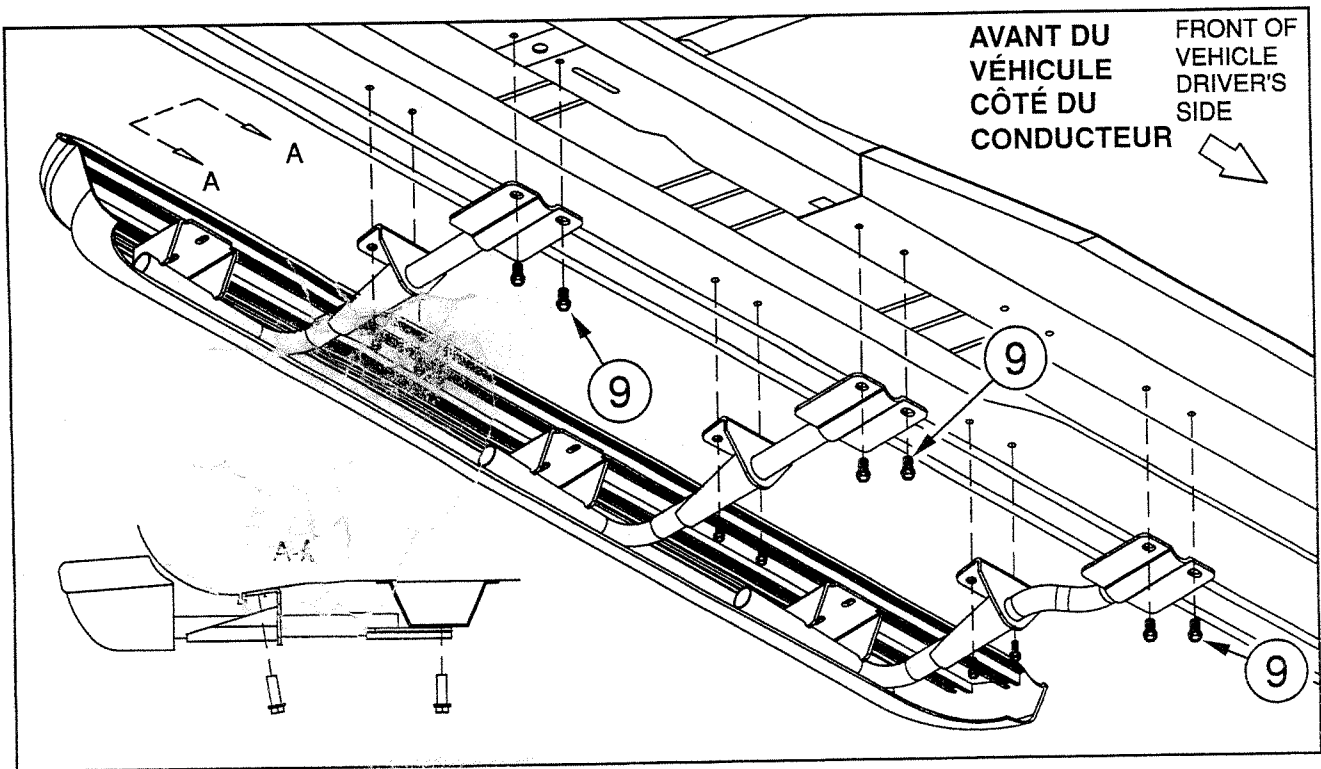


2

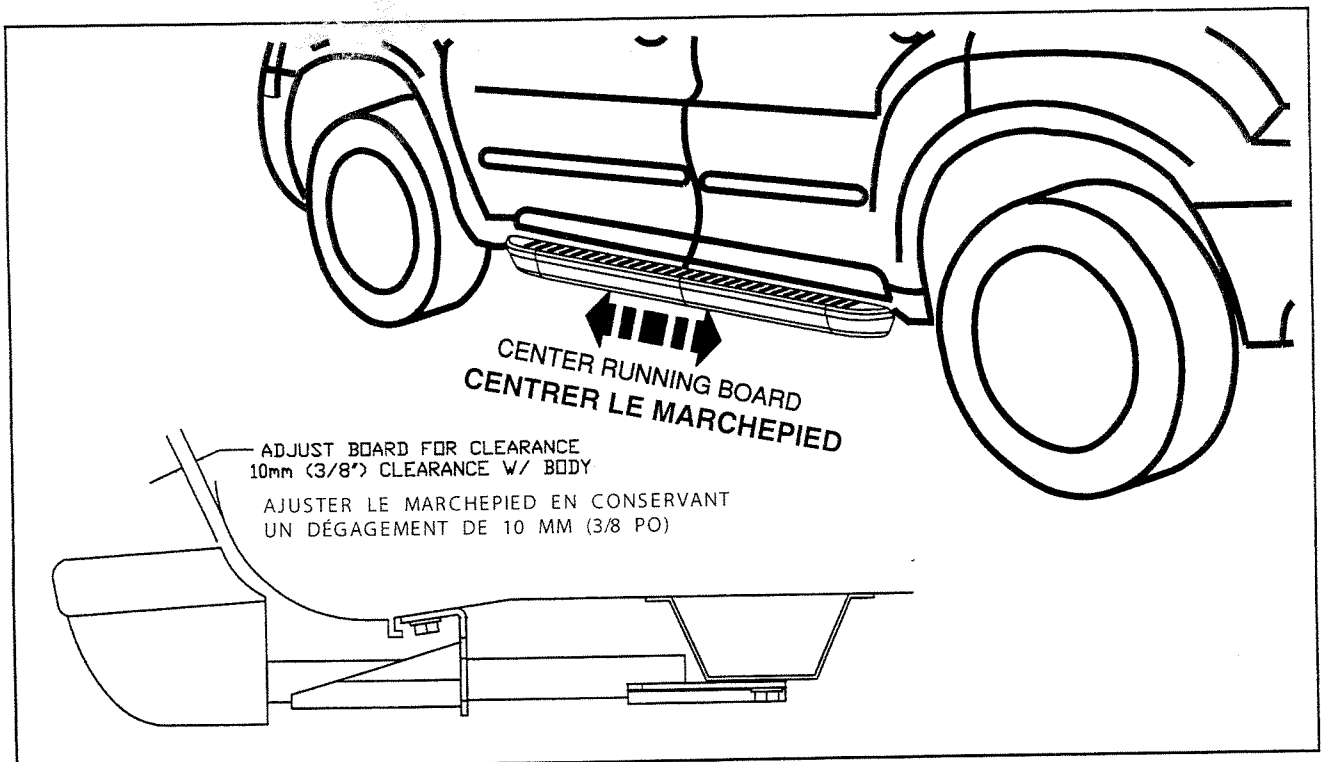


3

USE DRIFT PUNCH TO ALIGN HOLES
ALIGNER LES TROUS À L'AIDE D'UN CHASSE-GOUPILLE



4



5

